

**UCC****Uniwersalny Czujnik Cząstek.****NOWOŚĆ:**

- elektroniczny i mikrobiologiczny MONITORING POWIETRZA dla pomieszczeń klasy A, B, C, D
- pomiar zgodny z EU GMP, ISO 14644-1 i ISO 14698-1
- mikroprocesorowe sterowanie i rejestrowanie wyników
- dedykowany dla systemów wieloczujnikowych:
- max odległość od centrali do 1000 m!

**CHARAKTERYSTYKA URZĄDZENIA:**

Uniwersalny czujnik cząstek jest urządzeniem pomiarowym przeznaczonym do elektronicznego i mikrobiologicznego monitoringu powietrza między innymi wg EU GMP dla pomieszczeń klasy A, B, C, D.

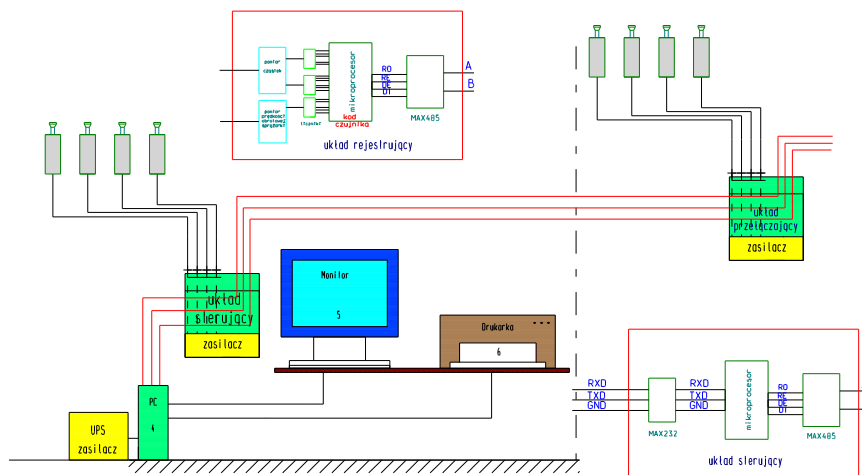
Ze względu na mikroprocesorowe sterowanie i rejestrowanie wyników pomiarów UCC przeznaczony jest do pracy w systemach wielu czujników przy maksymalnej odległości od centrali 1000 m.

Zasada działania czujnika zgodna z normą ISO 14698-1 umożliwia zbieranie cząstek o wielkości od 0,3 do 10  $\mu\text{m}$  na ekran pokryty podłożem lub elektroniczny pomiar wielkości cząstek w dwóch klasach wymiarowych:

dla cząstek większych niż 0,5  $\mu\text{m}$

dla cząstek większych niż 5  $\mu\text{m}$

Oprócz tego rejestrowany jest wydatek powietrza przepływającego przez czujnik.



Schemat przykładowego systemu